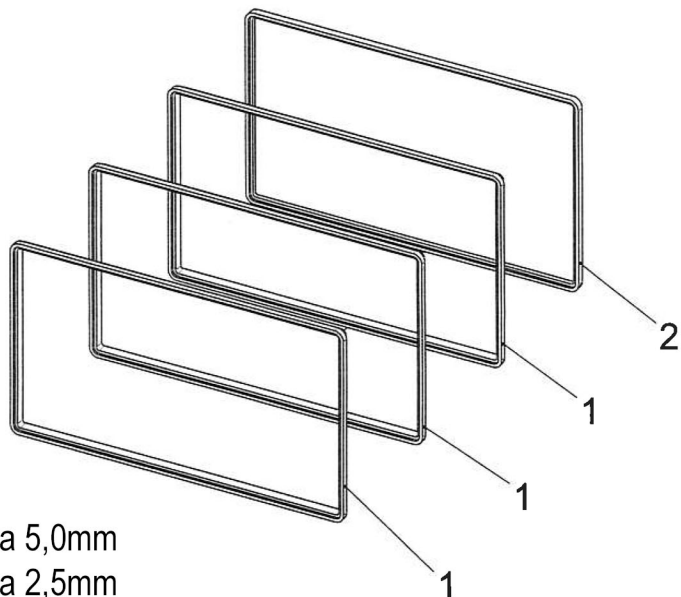


# NÁVOD K INSTALACI

## Sada distančních podložek 2DIN

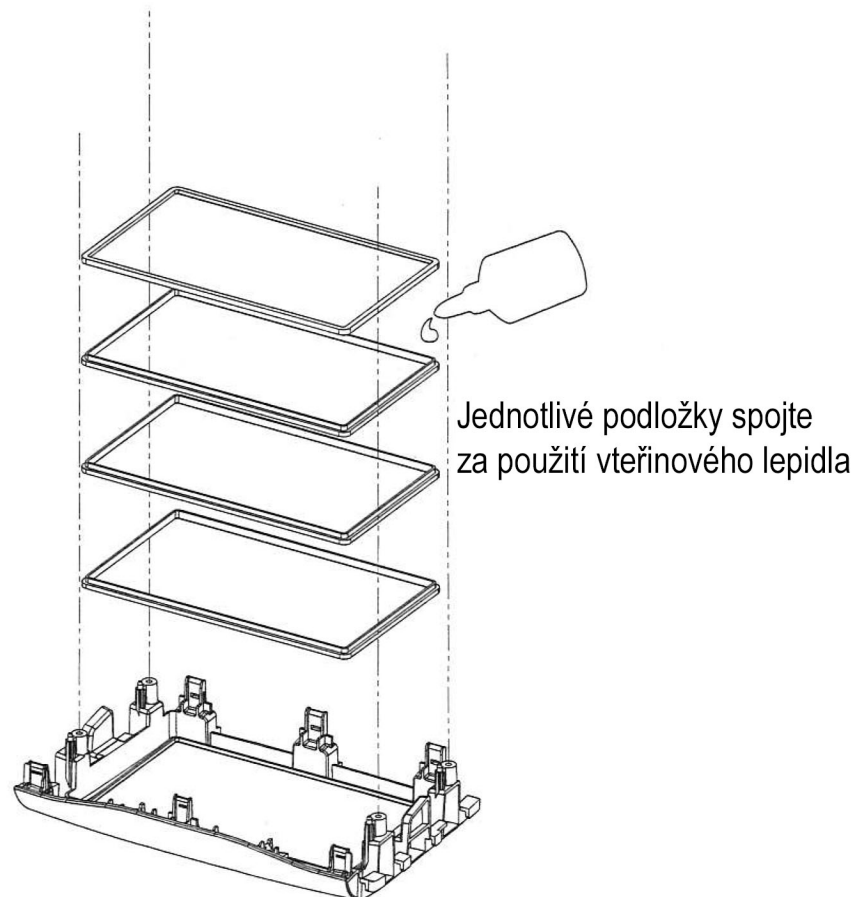
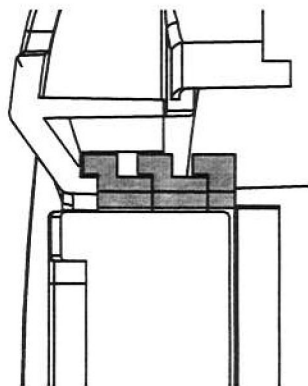
obj.číslo: 3 71 982



- 1. Distanční podložka 5,0mm
- 2. Distanční podložka 2,5mm

Distanční podložky slouží k vymezení hloubky zasunutí 2DIN autorádia nebo navigace instalované do 2DIN adaptérů

Jednotlivé podložky můžete zasunout do sebe a tím nastavit optimální hloubku zasunutí přístroje.



Příklad použití vymežovacích podložek:

